

ГОСТ 12088—77

МЕЖГОСУДАРСТВЕННЫЙ СТАНДАРТ

МАТЕРИАЛЫ ТЕКСТИЛЬНЫЕ И ИЗДЕЛИЯ ИЗ НИХ

МЕТОД ОПРЕДЕЛЕНИЯ ВОЗДУХОПРОНИЦАЕМОСТИ

Издание официальное

ИПК ИЗДАТЕЛЬСТВО СТАНДАРТОВ
Москва



ГОСТ 12088-77, Материалы текстильные и изделия из них. Метод определения воздухопроницаемости
Textiles and articles. Method for the determination of air permeability

М Е Ж Г О С У Д А Р С Т В Е Н Н Ы Й С Т А Н Д А Р Т**МАТЕРИАЛЫ ТЕКСТИЛЬНЫЕ И ИЗДЕЛИЯ ИЗ НИХ****Метод определения воздухопроницаемости**

Textile materials and articles of them.
Method of determination of air permeability

ГОСТ
12088—77

МКС 59.080.30
ОКСТУ 8309

Дата введения **01.01.79**

Настоящий стандарт распространяется на бытовые ткани, ткани военного назначения, для спецодежды технические и специального назначения, трикотажные и нетканые полотна, войлок, искусственный мех, дублированные материалы и изделия из них и устанавливает метод определения воздухопроницаемости.

Сущность метода заключается в измерении объема воздуха, проходящего через заданную площадь испытуемого материала за единицу времени при определенном разрежении под точечной пробой.

(Измененная редакция, Изм. № 1, 2).

1. МЕТОД ОТБОРА ПРОБ

1.1. Точечные пробы отбирают:

для текстильных тканей, тканого искусственного меха и дублированных тканей — по ГОСТ 20566;

для войлока — по ГОСТ 314;

для нетканых полотен и искусственного меха на нетканой основе — по ГОСТ 13587;

для трикотажных полотен, искусственного меха на трикотажной основе и дублированных трикотажных полотен — по ГОСТ 8844;

для трикотажных изделий — по ГОСТ 9173.

Для тканей, контролируемых по каждому куску, отбирают точечную пробу по всей ширине ткани длиной 16 см от любого места, но не от самого его конца; для остальных материалов — длиной 30 см или проводят испытания на точечных пробах, отобранных для определения показателей, характеризующих физико-механические свойства.

1.2. Отобранные точечные пробы не должны быть помяты. Глажение их не допускается.

Примечание. Допускается определение воздухопроницаемости непосредственно в кусках или готовых изделиях без выреза точечных проб.

2. АППАРАТУРА

2.1. Для испытания бытовых тканей, тканей технических (кроме перечисленных в п. 2.2), военного назначения и для спецодежды, трикотажных и нетканых полотен, войлока, искусственного меха, дублированных материалов и изделий из них применяют приборы марки ВПТМ.2 (черт. 1), ВПТМ.2М, АТЛ-2 (FF-12) (черт. 2) или марки УПВ-2 (черт. 3), обеспечивающие:

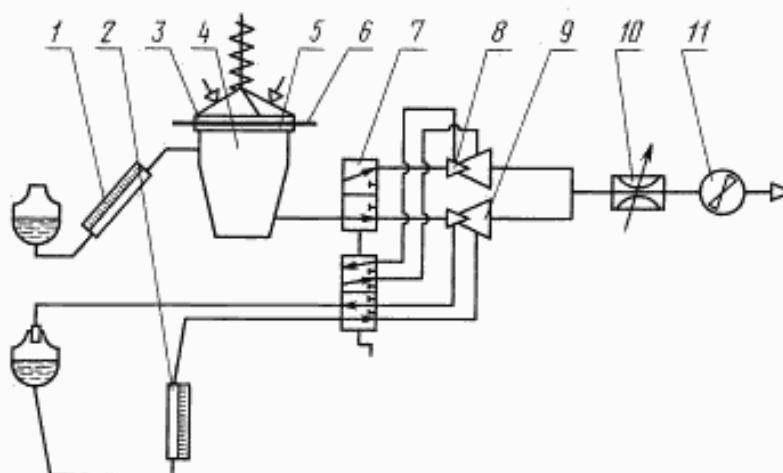
Издание официальное

Перепечатка воспрещена

★

© Издательство стандартов, 1977
© ИПК Издательство стандартов, 2003

Прибор марки ВПТМ.2



1 — индикатор разрежения; 2 — дифференциальный манометр; 3 — прижимное кольцо; 4 — камера разрежения; 5 — сменный столик; 6 — испытуемый образец; 7 — переключатель трубок Вентури; 8, 9 — расходомеры воздуха (трубки Вентури); 10 — дроссель; 11 — электродвигатель с вентилятором

Черт. 1

измерение воздухопроницаемости в диапазоне от 2,5 до 10750 $\text{дм}^3/\text{м}^2\text{с}$;

разрежение под точечной пробой 49 Па (5 мм вод. ст.);

силу прижима точечной пробы 147 Н (15 кгс).

Допускается для технических фильтровальных тканей изменять параметры испытаний.

(Измененная редакция, Изм. № 1, 2).

2.1.1. При возникновении разногласий испытания проводят на приборе марки ВПТМ.2, ВПТМ.2М.

2.1.2. Прибор марки ВПТМ.2 (см. черт. 1), ВПТМ.2М состоит из следующих основных узлов:

индикатора разрежения 1 на $(49 \pm 1,96)$ Па или $(5 \pm 0,2)$ мм вод. ст.;

дифференциального манометра 2 с пределом измерения от 0 до 150 мм сп. ст., класса точности 1;

расходомеров воздуха (трубок Вентури) 8 и 9;

дросселя 10 и электродвигателя с вентилятором 11;

контрольной шайбы для проверки прибора;

комплекта из шести сменных столиков 5 с отверстиями диаметром, мм:

$16,0 \pm 0,05$ — для площади отверстия столика 2 см^2 ;

$25,3 \pm 0,05$ * * * * 5 см^2 ;

$35,7 \pm 0,05$ * * * * 10 см^2 ;

$50,5 \pm 0,05$ * * * * 20 см^2 ;

$79,8 \pm 0,05$ * * * * 50 см^2 ;

$112,9_{-0,05}$ * * * * 100 см^2

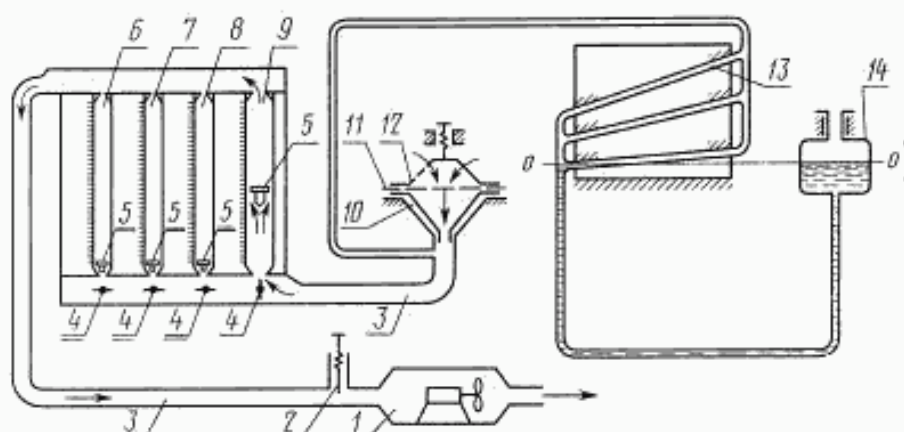
и соответствующих прижимных колец 3.

2.1.1, 2.1.2. **(Измененная редакция, Изм. № 2).**

2.2. Для испытания тканей технических из натурального шелка, химических нитей, капроновых нитей с силовыми элементами, каландрированных и с пленочным покрытием, хлопчатобумажных перкалей, хлопчатобумажных для авиационной промышленности, шелковых каркасных, тканей и полотен специального назначения и изделий из них применяют приборы марки ВПТМ.2 (см. черт. 1) или марки УПВ-2 (см. черт. 3).

(Измененная редакция, Изм. № 1).

Прибор марки АТЛ-2 (FF-12)



1 — электровентилятор; 2 — игольчатый клапан; 3 — соединительные трубы; 4 — рукоятки ротаметров;
5 — поплавки ротаметра; 6, 7, 8, 9 — ротаметры; 10 — сменный столик; 11 — испытуемая ткань;
12 — прижимное кольцо; 13 — микроманометр; 14 — сосуд с дистиллированной водой

Черт. 2

2.2.1. Прибор марки АТЛ-2 (FF-12) (см. черт. 2) состоит из следующих основных узлов системы, создающей разрежение воздуха под испытуемой точечной пробой, в которую входят: электровентилятор 1, игольчатый клапан 2, соединительные трубы 3;

четырёх ротаметров 6, 7, 8, 9, определяющих количество воздуха, прошедшего через испытуемую точечную пробу, с диапазоном измерений 4—40, 20—200, 120—1200 и 800—8000 л/ч;

микроманометра 13, который состоит из трех наклонных измерительных трубок с пределом измерений 0—30, 30—100 и 100—200 мм вод. ст., ценой деления 1 мм вод. ст.;

шаблонов для проверки прибора;

комплекта из четырех сменных столиков 10 с круглыми отверстиями площадью 10, 20, 50 и 100 см² и соответствующих им прижимных колец 12.

2.2.2. Прибор марки УПВ-2 (см. черт. 3) состоит из следующих основных узлов:

счетчика 1 для измерения большого расхода воздуха до 150 дм³/мин, имеющего цену деления шкалы 0,2 дм³;

счетчика 2 для измерения малого расхода воздуха до 10 дм³/мин, имеющего цену деления шкалы 0,02 дм³;

электрических часов 8, работающих в диапазоне от 0 до 120 с и автоматически выключающих прибор по истечении заданного времени испытания;

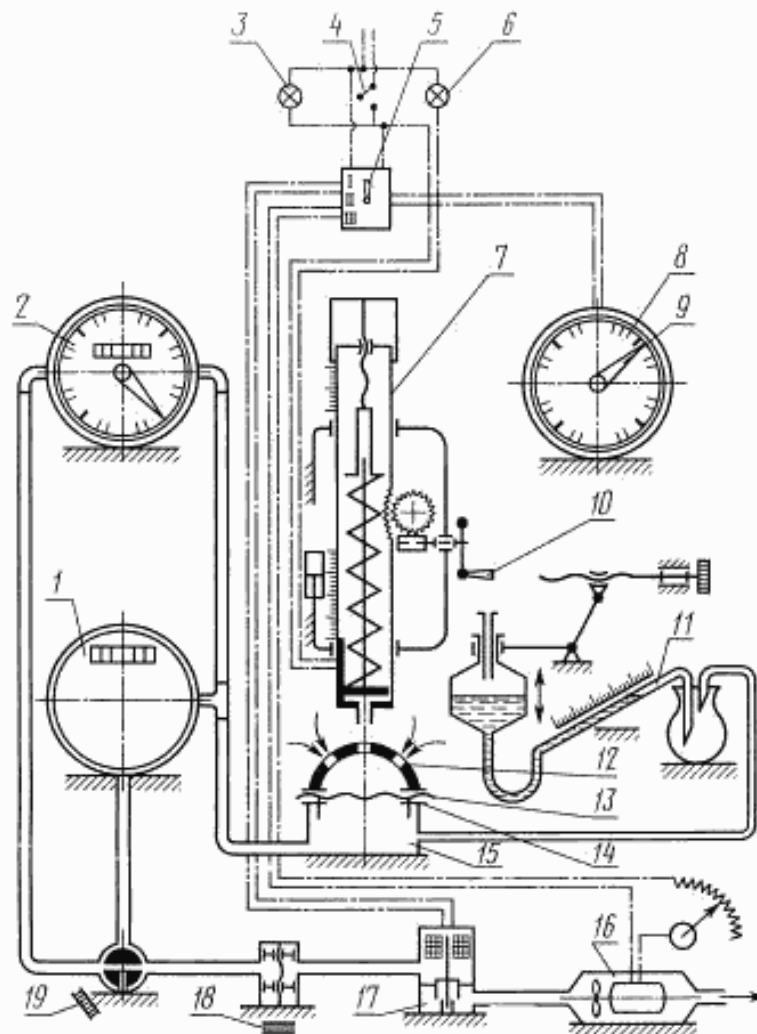
микроманометра 11, измеряющего перепад давления от 0 до 147 Па (15 мм вод. ст.), с погрешностью не более 0,2 мм вод. ст.;

электродвигателя 16 с вентилятором и клапаном перекрытия 17;

шаблонов для проверки прибора;

комплекта из шести сменных столиков с отверстиями площадью 2, 5, 10, 20, 50, 100 см² и соответствующих им прижимных колец.

Прибор марки УПВ-2



1 — счетчик для измерения большого расхода воздуха; 2 — счетчик для измерения малого расхода воздуха;
 3, 6 — сигнальные лампочки; 4 — тумблер; 5 — ручка переключателя; 7 — нагрузочное приспособление;
 8 — электрические часы; 9 — стрелки часов; 10 — маятник; 11 — микроманометр; 12 — прижимное кольцо;
 13 — точечная проба испытуемого материала; 14 — сменный столик; 15 — камера разрежения; 16 — электродвигатель; 17 — вентилятор и клапан перекрытия; 18 — дроссели; 19 — переключатель

Черт. 3

3. ПОДГОТОВКА К ИСПЫТАНИЮ

3.1. Точечные пробы, отобранные в соответствии с п. 1.1, перед испытанием выдерживают в климатических условиях по ГОСТ 10681 в течение 24 ч, а точечные пробы трикотажных полотен и изделий — 10 ч. В этих же условиях проводят испытания.

(Измененная редакция, Изм. № 1).

3.2. Подготовка прибора марки ВПТМ.2 (см. черт. 1), ВПТМ.2М

(Измененная редакция, Изм. № 2).

3.2.1. Устанавливают прибор по уровню.

3.2.2. Устанавливают нулевое положение спирта на индикаторе разрежения 1 и дифференциальном манометре 2.

3.2.3. Включают прибор в электросеть. При включении тумблера загорается сигнальная лампочка.

3.2.4. Проверяют правильность работы прибора по контрольной шайбе.

Для этого шайбу устанавливают на столик площадью 10 см² и прижимают кольцом. При разрежении по индикатору 49 Па (5 мм вод. ст.), показания дифференциального манометра должны соответствовать значениям, указанным на контрольной шайбе.

3.2.5. Подбирают столик 5 и расходомер воздуха 8 и 9 так, чтобы разрежение под точечной пробой составляло по индикатору разрежения 49 Па (5 мм вод. ст.), если разрежение под точечной пробой превышает 49 Па (5 мм вод. ст.), применяют столик с большей площадью отверстия, при разрежении менее 49 Па — столик с меньшей площадью отверстия.

(Измененная редакция, Изм. № 2).

3.3. Подготовка прибора марки АТЛ-2 (FF-12) (см. черт. 2)

3.3.1. Прибор устанавливают по уровню.

3.3.2. Заполняют микроманометр 13 дистиллированной водой.

3.3.3. Ввертывают определенный сменный столик 10.

3.3.4. Прижимное кольцо 12, соответствующее выбранному сменному столику, навинчивают на винт прижимного рычага.

3.3.5. Устанавливают микроманометр 13 на нуль, для чего вращением рукоятки против часовой стрелки смешают мениск водяного столба на несколько делений выше нуля, затем вращением той же рукоятки в обратном направлении устанавливают мениск на нулевую риску шкалы микроманометра.

3.3.6. Проверяют, чтобы игольчатый клапан 2 был закрыт, т.е. рукоятка игольчатого клапана была повернута против часовой стрелки до отказа.

3.3.7. Проверяют, чтобы ротаметры 6, 7, 8, 9 были закрыты, т.е. рукоятки ротаметров 4 до отказа были повернуты по часовой стрелке.

3.3.8. Прибор включают в электросеть.

3.3.9. Правильность показаний прибора контролируют по контрольной шайбе.

3.4. Подготовка прибора марки УПВ-2 (см. черт. 3)

3.4.1. Тумблером 4 включают прибор в сеть.

3.4.2. Проверяют правильность работы прибора по контрольному шаблону.

4. ПРОВЕДЕНИЕ ИСПЫТАНИЙ

4.1. Воздухопроницаемость определяют на точечных пробах, отобранных в соответствии с п. 1.1, в десяти разных местах, расположенных по диагонали. Для тканей, контролируемых по каждому куску, испытания проводят на каждой отобранной точечной пробе в пяти местах в шахматном порядке (черт. 4).

4.2. Определение воздухопроницаемости на приборе марки ВПТМ.2, ВПТМ.2М

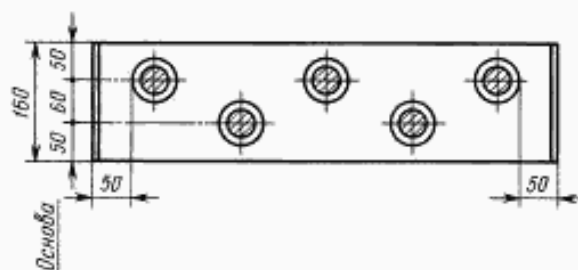
4.2.1. Точечную пробу испытуемого материала 6 (см. черт. 1) укладывают на столик лицевой стороной вверх и прижимают к столику кольцом 3 до загорания красной сигнальной лампочки.

4.2.2. Электродвигатель с вентилятором 11 включается автоматически при подаче нагрузки на испытуемую точечную пробу.

4.2.3. Открытием дросселя 10 устанавливают разрежение под точечной пробой, равное 49 Па (5 мм вод. ст.), которое определяют по шкале индикатора разрежения 1.

4.2.4. По шкале дифференциального манометра 2 отсчитывают результат измерения с точностью до одного деления шкалы.

Схема продувки образца ткани



Черт. 4

4.2.5. При снятии нагрузки с точечной пробы электродвигатель с вентилятором *11* автоматически отключается.

4.3. Определение воздухопроницаемости на приборе марки ATL-2 (FF-12) (см. черт. 2)

4.3.1. Испытание проводят при разрежении под точечной пробой равной 49 Па (5 мм вод. ст.). Допускается испытание проводить при разрежении от 0 до 1960 Па (200 мм вод. ст.).

4.3.2. Для испытания применяют сменный столик *10* с отверстием площадью 10 см². При необходимости могут быть использованы столики с другими отверстиями.

4.3.3. Ротаметр выбирается в зависимости от воздухопроницаемости ткани и площади отверстия сменного столика.

При испытании точечных проб ткани на столике с площадью отверстия 10 см² ротаметр выбирают по таблице.

Воздухопроницаемость тканей, дм ³ /м ² ·с	Ротаметр со шкалой, дм ³ /ч
От 333 до 2080	800—8000
От 56 до 333	120—1200
От 11 до 56	20—200
От 3 до 11	4—40

В случае, если ткань имеет воздухопроницаемость в диапазонах измерения двух смежных ротаметров, проводят на ротаметре с большим пределом измерения.

Для этого при каждом испытании первым делают замер на ротаметре с большим пределом измерения.

Если неизвестно, в каких пределах находится воздухопроницаемость ткани, то производят выбор ротаметра. Для этого открывают ротаметр *9* со шкалой 800—8000 дм³/ч и устанавливают требуемое разрежение под точечной пробой. Если при испытании точечных проб тканей определение расхода воздуха на ротаметре *9* не представилось возможным, т.е. поплавков не поднялся до отметки 1200 дм³/ч или остался в крайнем нижнем положении, то измерения расхода воздуха производят на ротаметре *8* со шкалой 120—1200 дм³/ч или на ротаметре *7* со шкалой 20—200 дм³/ч. Подбор ротаметров производят последовательно, отключив при этом все остальные ротаметры.

4.3.4. Точечную пробу ткани *11* укладывают на столике *10* (см. черт. 2) в расправленном виде без перекоса, лицевой стороной вверх и прижимают к столику кольцом *12* при помощи рычага. При этом следят за установкой прижимной поверхности этого кольца в горизонтальном положении.

4.3.5. Тумблером включают электровентилятор *1*. При этом загорается сигнальная лампочка и включается освещение ротаметров.

4.3.6. Поворотом рукоятки *4* против часовой стрелки открывают выбранный ротаметр.

4.3.7. Устанавливают разрежение под точечной пробой. Для этого плавно открывают игольчатый клапан *2* вращением рукоятки по часовой стрелке до смещения мениска на одно или два деления выше необходимой отметки, затем, вращая рукоятку в обратном направлении, устанавливают мениск на требуемую риску. В случае колебания поплавка ротаметра *5* вверх и вниз необходимо вращать рукоятку игольчатого клапана более медленно и плавно.

4.3.8. Показание расхода воздуха снимают при установленном разрежении под точечной пробой до верхней плоскости поплавка ротаметра и отсчет показаний ротаметра производится с точностью половины цены деления ротаметра.

4.3.9. Закрывают ротаметр и игольчатый клапан.

4.4. Определение воздухопроницаемости на приборе марки УПВ-2

4.4.1. Время испытания материалов (каждой продувки) — 50 с, для точечных проб тканей, контролируемых по каждому куску, — 10 с.

4.4.2. Испытания проводят на одном из шести сменных столиков. Для текстильных материалов и изделий из них применяют столик с отверстием площадью 20 см².

Если при испытании на этом столике величина перепада давления превышает 49 Па (5 мм вод. ст.), применяют столик с большей площадью отверстия — 50 или 100 см².

При перепаде давления менее 49 Па (5 мм вод. ст.) используют столик с меньшей площадью отверстия — 10, 5, 2 см². Для тканей, контролируемых по каждому куску, применяют столик с отверстием площадью 10 см².

4.4.3. Точечную пробу испытуемого материала 13 (см. черт. 3) укладывают на столик 14 лицевой стороной вверх.

Точечную пробу прижимают к столику кольцом 12 с помощью нагрузочного приспособления 7 вращением маховика 10 до тех пор, пока не погаснет сигнальная лампочка 6.

4.4.4. Стрелку часов 9 устанавливают на заданное время испытания. Ручку переключателя 5 ставят в положение I и дросселем 18 устанавливают необходимое разрежение воздуха под точечной пробой.

4.4.5. Ручку переключателя 5 переводят в положение II и записывают первоначальное показание счетчика с погрешностью не более цены деления. Затем ручку переключателя 5 переводят в рабочее положение III и записывают показание счетчика после его автоматического выключения по истечении заданного времени испытания.

4.4.6. Разница показаний счетчика характеризует объем воздуха в кубических дециметрах, прошедший через площадь испытуемой точечной пробы за заданное время при заданном разрежении воздуха под точечной пробой.

4.4.7. Если объем воздуха не превышает 10 дм³/мин, испытание данного материала должно проводиться с помощью счетчика малого расхода, для чего переключатель счетчиков 19 устанавливают в положение «Расход малый».

5. ОБРАБОТКА РЕЗУЛЬТАТОВ

5.1. Обработка данных, полученных на приборе марки ВПТМ.2, ВПТМ.2М.

(Измененная редакция, Изм. № 2).

5.1.1. Воздухопроницаемость (Q) в дм³/м²·с каждой точечной пробы, куска или изделия вычисляют по формуле

$$Q = \frac{V_{cp} \cdot 10000}{S},$$

где V_{cp} — средний расход воздуха по одной точечной пробе, куску или изделию, дм³/с;
 S — испытуемая площадь, см².

При подсчете минимального и максимального значений воздухопроницаемости (Q_{max} и Q_{min}) в формулу вместо V_{cp} подставляют значение V_{max} или V_{min} , где V_{max} и V_{min} — максимальный и минимальный показатели объема воздуха из всех проведенных испытаний точечной пробы, куска или изделия.

За результаты испытания принимают минимальное и максимальное значение воздухопроницаемости или среднеарифметическое в соответствии с требованиями по показателю «воздухопроницаемость», установленным в нормативном документе на конкретный вид продукции.

(Измененная редакция, Изм. № 2).

5.1.2. Средний расход воздуха V_{cp} по точечной пробе, куску или изделию находят путем перевода по тарифической таблице, прилагаемой к прибору, среднеарифметического значения из всех измерений по дифференциальному манометру (мм. сп. ст.) в дм³/с.

5.1.3. Результат подсчитывают с погрешностью до 0,1 дм³/м²·с и округляют до 1,0 дм³/м²·с.

5.2. Обработка данных, полученных на приборе марки АТЛ-2 (FF-12).

С. 8 ГОСТ 12088—77

5.2.1. За результат испытания принимают минимальное и максимальное значения воздухопроницаемости из всех измерений каждой точечной пробы.

5.2.2. Показатели максимального и минимального значений воздухопроницаемости ткани (Q_{\max} и Q_{\min}) в $\text{дм}^3/\text{м}^2 \cdot \text{с}$ каждой точечной пробы вычисляют по формуле

$$Q_{\min} = \frac{V \cdot 10000}{3600 S} = \frac{100 V}{36 S},$$

где V — максимальное или минимальное значение расхода воздуха из всех испытаний точечной пробы (показания ротаметра), $\text{дм}^3/\text{ч}$;

S — испытываемая площадь, см^2 .

5.2.3. При необходимости вычисляют среднее значение воздухопроницаемости ($Q_{\text{ср}}$) в $\text{дм}^3/\text{м}^2 \cdot \text{с}$. В этом случае в формулу вместо V подставляют среднеарифметическое значение расхода воздуха из всех измерений точечной пробы.

5.2.4. Результат подсчитывают с погрешностью до $0,1 \text{ дм}^3/\text{м}^2 \cdot \text{с}$ и округляют до $1,0 \text{ дм}^3/\text{м}^2 \cdot \text{с}$.

5.3. Обработка данных, полученных на приборе марки УПВ-2.

5.3.1. Среднеарифметическое значение объема воздуха ($V_{\text{ср}}$) в дм^3 вычисляют из всех измерений каждой точечной пробы, куска или изделия по формуле

$$V_{\text{ср}} = \frac{\Sigma V}{n}, \quad (1)$$

где ΣV — сумма объемов воздуха всех испытаний, дм^3 ;

n — число измерений.

5.3.2. Воздухопроницаемость (Q_1) в $\text{дм}^3/\text{м}^2 \cdot \text{с}$ вычисляют по формуле

$$Q_1 = \frac{V_{\text{ср}} \cdot 10000}{S \cdot \tau}, \quad (2)$$

где S — испытываемая площадь, см^2 ;

τ — время испытания, с.

При подсчете минимального и максимального значений воздухопроницаемости (Q_{\min} и Q_{\max}) в формулу (2) вместо $V_{\text{ср}}$ подставляют значение V_{\min} или V_{\max} , где V_{\min} и V_{\max} — минимальный и максимальный показатели объема воздуха из всех проведенных испытаний.

5.3.3. Результат подсчитывают с погрешностью до $0,1 \text{ дм}^3/\text{м}^2 \cdot \text{с}$ и округляют до $1,0 \text{ дм}^3/\text{м}^2 \cdot \text{с}$.

ИНФОРМАЦИОННЫЕ ДАННЫЕ

1. РАЗРАБОТАН И ВНЕСЕН Министерством легкой промышленности СССР
2. УТВЕРЖДЕН И ВВЕДЕН В ДЕЙСТВИЕ Постановлением Государственного комитета стандартов Совета Министров СССР от 11.02.77 № 367
3. ВЗАМЕН ГОСТ 12088—66
4. ССЫЛОЧНЫЕ НОРМАТИВНО-ТЕХНИЧЕСКИЕ ДОКУМЕНТЫ

Обозначение НТД, на который дана ссылка	Номер пункта
ГОСТ 314—72	1.1
ГОСТ 8844—75	1.1
ГОСТ 9173—86	1.1
ГОСТ 10681—75	3.1
ГОСТ 13587—77	1.1
ГОСТ 20566—75	1.1

5. Ограничение срока действия снято по протоколу № 3—93 Межгосударственного Совета по стандартизации, метрологии и сертификации (ИУС 5-6—93)
6. ИЗДАНИЕ (декабрь 2002 г.) с Изменениями № 1, 2, утвержденными в ноябре 1983 г., августе 1988 г. (ИУС 2—84, 12—88)

Редактор *Т.Л. Шашина*
Технический редактор *Л.А. Гусева*
Корректор *Н.Л. Рыбалко*
Компьютерная верстка *С.В. Рябовой*

Изд. лиц. № 02354 от 14.07.2000. Сдано в набор 09.01.2003. Подписано в печать 30.01.2003. Усл.печ.л. 1,40. Уч.-изд.л. 0,95.
Тираж 76 экз. С 9516. Зак. 41.

ИПК Издательство стандартов, 107076 Москва, Колодезный пер., 14.
<http://www.standards.ru> e-mail: info@standards.ru
Набрано и отпечатано в ИПК Издательство стандартов.